



SOUND • LIGHT • SOLUTION

# Price list

# 2024



+32(0)478/92.46.98



[info@sls-event.be](mailto:info@sls-event.be)



[www.sls-event.be](http://www.sls-event.be)



Rue de la croix bande 17  
6900 Marche-en-Famenne - BE



SLS Event





<b>Sound</b>	<b>4</b>
Light	12
Decoration	19
Vidéo & IT	21
Structure & rigging	25
<b>Wiring &amp; electrical distribution</b>	<b>33</b>
Rental period coefficient	36
Terms of use	38



# Sound

## Full range & top

L-ACOUSTICS	A10 FOCUS	2-way passive, 10" - 10°x110°	55,00€
L-ACOUSTICS	A10 WIDE	2-way passive, 10" - 30°x110°	55,00€
L-ACOUSTICS	X12	Full range coax 500W	40,00 €
<b>new</b> L-ACOUSTICS	SYVA KIT	Line source column 140°x26° 1x Syva / 1x Syva Low / 1x Floor support / 1x Wall mount	275,00€
QUAD ACOUSTICS	QT12L	Module line array 500W Bi amp	25,00€



L-ACOUSTICS SYVA



L-ACOUSTICS A10 WIDE



## Active speakers

DB TECHNOLOGIES	OPERA 12	Active speaker 500W	25,00€
QSC	K12.2	Active speaker 2000W	40,00€
QSC	K8.2	Active speaker 2000W	30,00€
QSC	K8.2 KIT	4x K8.2 / 4x round base stand	144,00€
AUDIOPHONY	MOJO LIVE2000	Amplified column - bluetooth - reverb	80,00€



QSC K8.2



MOJO LIVE2000

## Subwoofers

L-ACOUSTICS	K521	High power compact subwoofer: 1 x 21"	75,00€
LS18	LS18	Passive subwoofer 1200W 80HM	35,00€
QSC	K5 118	Active subwoofer 3600W	90,00€
QSC	KW181	Active subwoofer 1000W	80,00€



L-Acoustics K521



QSC K5118



## Amplifiers

DYNACORD	SL1800	2x 900W 4 OHM	15,00€
DYNACORD	SL2400	2x 1200W 4 OHM	15,00€
PKN	DX6000	2x 1900W 8 OHM	20,00€
L-ACOUSTICS	LA4X	4x 1000W 8 OHM	60,00€
L-ACOUSTICS	LA12X	4x 3800W 8 OHM	110,00€
DAP	PA500	100v 4x 250w	20,00€



L-Acoustics LA4X

## Processors & inserts

BEHRINGER	DCX 2496	Processor 3 IN - 6 OUT	15,00€
DBX	PA2	Processor 2 IN - 6 OUT	10,00€
DBX	231	EQ 2x31 BAND	8,00€



DBX 231



## Sound stand

K&M	Kick stand		3,50€
K&M	Mic stand	Long boom	3,00€
K&M	Mic stand	Double boom	3,00€
K&M	Mic stand	Round base	3,00€
K&M	Speaker stand	Round base	8,00€
K&M	Distance rod	Top-sub	5,00€
K&M	Speaker stand		4,00€
K&M	Fork	For 2 speakers	3,00€
K&M	KIT	Micro stand kit festival	75,00€



K&amp;M Mic stand round base



K&amp;M Speaker stand round base



## Rigging

L-ACOUSTICS	A-tilt	for A10-A15	17,50€
L-ACOUSTICS	A-mount	for A10-A15	7,50€
L-ACOUSTICS	A10 Bump	for A10	30,00€

## Digital console

MIDAS	M32	Console 32 IN - 16 OUT	250,00€
MIDAS	M32R	Console 32 IN - 16 OUT	200,00€
SOUNDCRAFT	UI16	Console 16 IN - 4 OUT	50,00€
RCF	M18	Console 18 IN - 4 OUT	30,00€



MIDAS M32R

## StageBox

MIDAS	DL32	32 IN - 16 OUT	60,00€
-------	------	----------------	--------



MIDAS DL32

## Analog console

YAMAHA	MG124C	6 Mic IN - 4 OUT	35,00€
PIONEER	DJM900 Nxs2		95,00€
JBSYSTEMS	LIVE10-BT	Portable 10ch mixer + USB/BLUETOOTH	35,00€
<b>new</b> PIONEER	DJM A9		115,00€



Pioneer DJM A9

## Players

PIONEER	CDJ 2000 NXS 2		95,00€
<b>new</b> PIONEER	CDJ 3000		110,00€
DAP	MPR-200 BT	Recorder/player CD-USB-SD-BT-TUNER	25,00€



Pioneer CDJ 3000



Pioneer CDJ 2000NXS2



## All-in-one systems

**new** PIONEER XDJ XZ 4 ways 200,00€



PIONEER XDJ-XZ

## Wireless microphones

SHURE	QLXD4	Receiver for QLXD1/QLXD2 G51	35,00€
SHURE	QLXD2	Handset BETA58 G51	30,00€
SHURE	QLXD1	Bodypack G51	30,00€



Shure QLXD4



## Microphones

SHURE	SM58		7,50€
SHURE	SM57		7,50€
SHURE	SM81		17,50€
SHURE	MX412		22,50€
SHURE	BETA91A	PZM	15,00€
SHURE	BETA58		10,00€
SHURE	BETA52A		10,00€
SHURE	BETA53A	Headset	20,00€
SENNHEISER	E604		7,50€
SENNHEISER	E906		9,00€
BEYERDYNAMIC	MG88T		5,00€
NEUMANN	KM184		20,00€
DI BSS	AR133		10,00€
DAP	PL085	Micro switch	5,00€



# Light

## Moving head

CHAUVET	INTIMIDATOR 140SR	Hybrid - Spot, wash, beam	55,00€
CHAUVET	ROGUE 2 WASH	19x15W RGBW 5 zones + zoom	55,00€
<b>new</b> CHAUVET	MAVERICK FORCE 5 SPOT	350 W LED CMY / 2x Gobo wheel / WDMX	80,00€



Chauvet FORCE 5 spot



Chauvet rogue 2 wash

## Strobe

MARTIN	ATOMIC 3000	25,00€
--------	-------------	--------



Martin Atomic 3000



## LED

BRITEQ	STAGEBEAMER	14x3W Indoor	15,00€
BRITEQ	STAGEBEAMER	14x3W RGB Outdoor / Shucko IN-OUT	15,00€
STAIRVILLE	FLATPAR 5x3	5x3W RGB / IEC IN-OUT	8,00€
BRITEQ	BT THEATRE 50	50W led	12,50€
BRITEQ	BT THEATRE 200TW	200W led tunable white 2800k-6000k	55,00€
<b>new</b> BRITEQ	BEAMSPOT 4BAR NW	Compact 4bar pin spot 4x 15w LED 4200K - included 10° & 45° filters	35,00€
CHAUVET	EVE 150 UV	Projecteur LED UV 150W / Lens 20° or 45°	35,00€
SHOWTEC	HELIX S5000 Q4	City color 10° RGBW / Lens 10°x60° or 40°	70,00€
SHOWTEC	CAMELEON BAR 16 Q4	16x 5W 4in1 RGBW LEDs Shucko IN-OUT	32,50€
SHOWTEC	SPECTRAL M800Q4	RGBW 14x 5w / Pwc True1in-out	23,00€
<b>new</b> SHOWTEC	PIXELSTRIP 40 kit	16x 100cm 40 RGB-Pixel bar 1x driver DMX / Artnet / Klingnet	250,00€
JBSYSTEMS	4BAR COB		35,00€

Showtec spectral m800 : more than **100** items AVAILABLE !

Showtec helix S5000 Q4



SHOWTEC pixelstrip 40



Showtec Cameleon BAR 16 Q4



## Battery powered LED sources

CHAUVET	FREEDOMFLEX H4 IP65	LED RGBAW + UV / 6x Battery Par flightcase	150,00€
BRITEQ	AKKUPOLE	4 X 5W LED Lighting pole, WIRELESS DMX / 4x par flight-case	250,00€



Chauvet freedomflex H4 IP65



Briteq Akkupole

## Zoom profile

BRITEQ	BT PROFILE WW	3200K WHITE LED profile with 4 blades and 25°-50° zoom	50,00€
--------	---------------	--	--------



Briteq BT PROFILE WW



## LEDflood

LEDFLOOD	200W	CW IP65 6500k	21,00€
<b>new</b> LEDFLOOD	200W	NW IP65 4000k	21,00€
LEDFLOOD	100W	CW IP65 3200k	15,00€
LEDFLOOD	100W	WW IP65 6500k	15,00€



Ledflood 200w : more than **80** items AVAILABLE !

## Trad

ETC	JUNIOR ZOOM	575W / 25° or 50°	22,50€
FRESNEL	1KW		10,00€
SHOWTEC	SUNSTRIP ACTIVE	DMX 10x 50W	22,50€
SLS	POT AMBRE	Par 56 / 300W	8,00€
SLS	4x PAR 36	Rampe led	17,50€
SLS	AUDIENCE BLINDER	4x650W	32,50€



Showtec sunstrip T10 Active



ETC JUNIOR ZOOM





## Light controllers

AVOLITE	TITAN ONE	Dongle + PC	75,00€
AVOLITE	TIGER TOUCH 2		200,00€
AVOLITE	PEARL TIGER		110,00€
STAIRVILLE	RECORDER DMX		30,00€
<b>new</b>	WOLFMIX	W1 All in one compact dmx controller	60,00€
SHOWTEC	RECORDER DMX		20,00€
BRITEQ	NODE BT 24		40,00€
SHOWTEC	LED OPERATOR 6		10,00€
JBSYSTEMS	EZ-CON 24W	Battery powered WDMX	15,00€
SHOWTEC	Booster Pro 2-8 DMX/RDM 5-pin	2 universe in - 8 out	15,00€
SLS	RACK DATA 3p	Node 4 ports + 2x Splitter 8 out 2 in	71,00€
<b>new</b>	SLS	RACK DATA 5p Node 8 ports + 4x Splitter 8 out 2 in	112,00€



Avolite TIGER TOUCH 2



WOLFMIX W1



## Dimmers

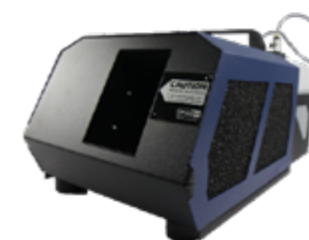
BOTEX	DIMMER	6x2Kw DMX	45,00€
SHOWTEC	SINGLE DIMMER	1x10A DMX	10,00€

## Smoke - fans - FX

UNIQUE	LOOK UNIQUE 2.1		55,00€
JBSYSTEMS	FX 1200		22,50€
MARTIN	AF-2	FAN DMX	15,00€
SHOWTEC	FX-SHOT	Canon confetti	15,00€
CHAUVET	AMHAZE		25,00€
ANTARI	M7X	Vertical RGB Fog	75,00€
<b>new</b>	ANTARI	F7 SMAZE All in one Fog + Faze	255,00€



F7 SMAZE



Unique look unique 2.1



Martin AF-2



## Light accessoires

WIRELESS SOLUTION	MICRO BOX F-1 G5	WDMX	20,00€
WIRELESS SOLUTION	BLACK BOX F-2 G5	WDMX	65,00€
AXEPT	RAIN COVER	Ø 74cm - H 55cm	22,50€



AXEPT RAIN COVER



Wireless solutions black box F-2 G5

## Decoration

### Decoration

ADMIRAL	VINTAGE	Projecteur vintage	45,00€
ADMIRAL	VINTAGE STAND	Floor stand + extentions	20,00€
SLS	GUIRLANDE LED	WW 15m IP65	30,00€
PUPITRE	PLEXIGLAS	With embases for SHURE MX-142	85,00€
SHOWTEC	MIROR BALL	75cm	75,00€
SHOWTEC	MIROR BALL	50cm	15,00€
SHOWTEC	MIRROR BALL	40cm	10,00€
SHOWTEC	MIRROR BALL	30cm	10,00€



Admiral vintage



Showtec mirror ball 50cm



Pupitre plexiglas



### Drape kits

SHOWTEX	EASYDRAPE KIT - 24m PLEATED CURTAIN	8x vertical - 8x horizontal - 8x base - 6x black curtain 4x3m hangers	375,00€
---------	--	---	---------



Easydrape kit

### Wentex FOH

WENTEX	FOH KIT FLIGHT-CASE	6x vertical - 6x horizontal - 6x base - 4x hangers	60,00€
--------	---------------------	--	--------



Wentex FOH kit

### Drapes

AED	CURTAINS	6m(L) x 3m(H)	22,50€
AED	CURTAINS	6m(L) x 4m(H)	30,00€
AED	CURTAINS	6m(L) x 4,5m(H)	33,75€
AED	CURTAINS	6m(L) x 6m(H)	45,00€



# Vidéo & IT

### Video switchers

ROLAND	V1 HD	4 in 1 preview 1 OUT	80,00€
<b>new</b>	ROLAND	V160HD Kit 16 in 1 preview 3 OUT + 1 USB Stream Vidéo switcher kit with 17" and 7" broadcast monitors + câbles	300,00€



Roland V160-HD

### Vidéo conversion

BLACKMAGIC	Converter	SDI-HDMI	22,50€
BLACKMAGIC	Converter	HDMI-SDI	22,50€
BLACKMAGIC	Converter	Distributor SDI 8 OUT	35,00€
DECIMATOR	MD-HX	CONV/SCALER	30,00€
LUMANTEK	Converter	SDI To HDMI + Scaler & preview	42,50€



Lumantek HDMI to SDI



Decimator MD-HX



## Monitors

SAMSUNG	EU65'	4K	250,00€
SAMSUNG	EU55'	4K	190,00€
SAMSUNG	EU43'	4K	170,00€
SAMSUNG	EU32'	4K	75,00€
VIMOSTAND	HEAVY BASE		22,50€
VIMOSTAND	TUBE SILVER 2M		15,00€



Samsung EU43'

## Video accessoires

new

Blackmagic	Hyperdeck mini	Double SD slot - 1 SDI in - 1 SDI out - 1 HDMI out	120,00€
------------	----------------	--	---------

new

Blackmagic	Webpresenter	1080p HD - 1 SDI in - 1 SDI out - 1 HDMI out - 1 USB C out	110,00€
------------	--------------	--	---------



Blackmagic Webpresenter

## PC & accessoires

YAMAHA	YVC 330	Audioconférence Microphone/ speaker	30,00€
APPLE	IPAD 2019		45,00€
LENOVO	THINKPAD 2022	1920x1080 HDMI	75,00€
APPLE	MACBOOK PRO	2020 / I9 / PlaybackPro + / Accessoires	150,00€
D-LINK	ROUTER WIRELESS		8,00€
D-LINK	SWITCH NETWORK		8,00€
LOGITECH	CLICKER Logitech		8,00€
RADIAL	USB SOUNDCARD		17,50€
D-SAN	PERFECT CUE	Clicker	85,00€
SLS	PC SERVER	I9 / 32GB / GTX3080 / 4x 3G SDI IN	300,00€



MacBook Pro



SLS Pc server



D-SAN perfect cue



## LED Screens

VisionPlus	P3.75 - indoor	480mm-480mm	On demand
NOVASTAR	VX45 - Processor		40,00€

## LED Screens - Accessoires

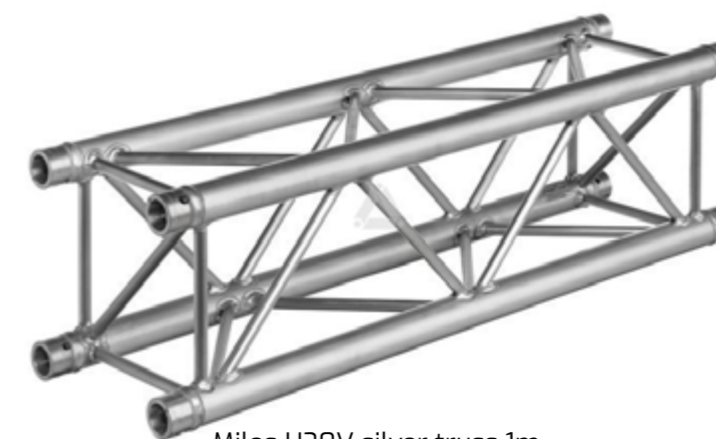
VisionPlus	P3.75 - Frame	Solo	3,00€
VisionPlus	P3.75 - Frame	Double	6,00€
VisionPlus	P3.75 - Frame	Totem	3,00€



# Structure & rigging

## Silver trussing (Prolyte equivalent)

MILOS	H30V	0,25m	4,00€
MILOS	H30V	0,29m	4,50€
MILOS	H30V	0,5m	5,00€
MILOS	H30V	0,71m	6,00€
MILOS	H30V	1m	7,50€
MILOS	H30V	2m	9,50€
MILOS	H30V	3m	13,50€
MILOS	H30V	C003 - Angle 2D L	12,50€
MILOS	H30V	C012 - Angle 3D	15,00€
MILOS	H30V	C016 - Angle 4D+	15,00€
MILOS	H30V	C017 - Angle 3D T	15,00€
MILOS	H30V	C020 - Angle 4D	17,50€
MILOS	H30V	C024	17,50€
MILOS	H30V	Boxcorner	20,00€



Milos H30V silver truss 1m



## Black trussing

PROLYTE	H30V	0,29m	6,50€
PROLYTE	H30V	0,5m	7,00€
PROLYTE	H30V	0,71m	8,00€
PROLYTE	H30V	1m	9,50€
PROLYTE	H30V	2m	14,00€
PROLYTE	H30V	3m	20,00€
PROLYTE	H30V	C003 - Angle 2D L	15,00€
PROLYTE	H30V	C005 - Angle 135°	15,00€
PROLYTE	H30V	C012 - Angle 3D	20,00€
PROLYTE	H30V	C016 - Angle 4D+	20,00€
PROLYTE	H30V	C017 - Angle 3D T	20,00€
PROLYTE	H30V	C020 - Angle 4D	22,50€
<b>new</b> PROLYTE	H30V	C024 - Angle 5D	25,00€
PROLYTE	H30V	Circle 8m - 8 cuts	300,00€



Milos H30V black truss 1m



Circle 8m - 8 cuts



## Trussing - accessoires

PROLYTE EQUIVALENT	MONOTUBE	0,5M Black	3,00€
PROLYTE EQUIVALENT	MONOTUBE	1M Black	3,00€
PROLYTE EQUIVALENT	MONOTUBE	2M Black	6,00€
SLS	PIN & CLIPS BOX	100x	12,00€
SLS	HEAVY BASE	Square 50Kg	19,25€
SLS	HEAVY BASE	Round 40Kg	16,50€
SLS	FLAT BASE H30V		5,00€
SLS	TOP TOTEM H30V	Black or Silver	5,00€
SLS	H FRAME	1/0.8m + 2 coupleurs	12,50€

## Rigging - accessoires

SHAKLE	2T 1/2		1,50€
SHAKLE	3T 1/4		2,00€
O-RING	1T		2,00€
TENT CLAMP	150Kg Silver		12,00€
STEELFLEX	2T 1m60		3,00€
ELLINGUE	STEEL 2m		2,00€
BEAMCLAMP	1 tonne (75 --> 205 mm)		12,00€



## Rigging - ballasts

<b>new</b> SLS	650Kg concrete heavy base - 4 H30V couplers	50,00€
SLS	Adjustable support for concrete base / 4x 60cm	25,00€



650Kg concrete heavy base

## Lifting

VMB	TL 700	Towerlift 6,65m 270Kg	70,00€
STAGEWORX	BLS-315	Lighting stand 3m10 40Kg	10,00€
<b>new</b> MANFROTTO	126U		12,00€
AMERICAN DJ	WINDUP	4m 80Kg	18,00€
REMA	PALAN MANUEL	6m 1000Kg	20,00€
REMA	PALAN MANUEL	10m 500Kg	20,00€



VMB TL 700



Rema palan manuel



## Stage

PROLYTE	STAGEDEX	Basicline 0,5x1m	10,00€
PROLYTE	STAGEDEX	Basicline 0,5x2m	12,50€
PROLYTE	STAGEDEX	Basicline 1x1m	12,50€
PROLYTE	STAGEDEX	Basicline 2x1m	16,50€
PROLYTE	STAGEDEX	Deck to deck	0,50€
PROLYTE	STAGEDEX	Pied 20cm	0,20€
PROLYTE	STAGEDEX	Pied 40cm	0,30€
PROLYTE	STAGEDEX	Pied 60cm	0,30€
PROLYTE	STAGEDEX	Pied 80cm	0,40€
PROLYTE	STAGEDEX	Pied 90cm	1,00€
PROLYTE	STAGEDEX	Pied 100cm	1,00€
PROLYTE	STAGEDEX	Stairs 20-40-60-80cm	30,00€
AXEPT	ROLLING RISER	Simple	5,00€
AXEPT	ROLLING RISER	Double	6,00€



Prolyte Stagedex 2m x 1m



Prolyte Stagedex stairs

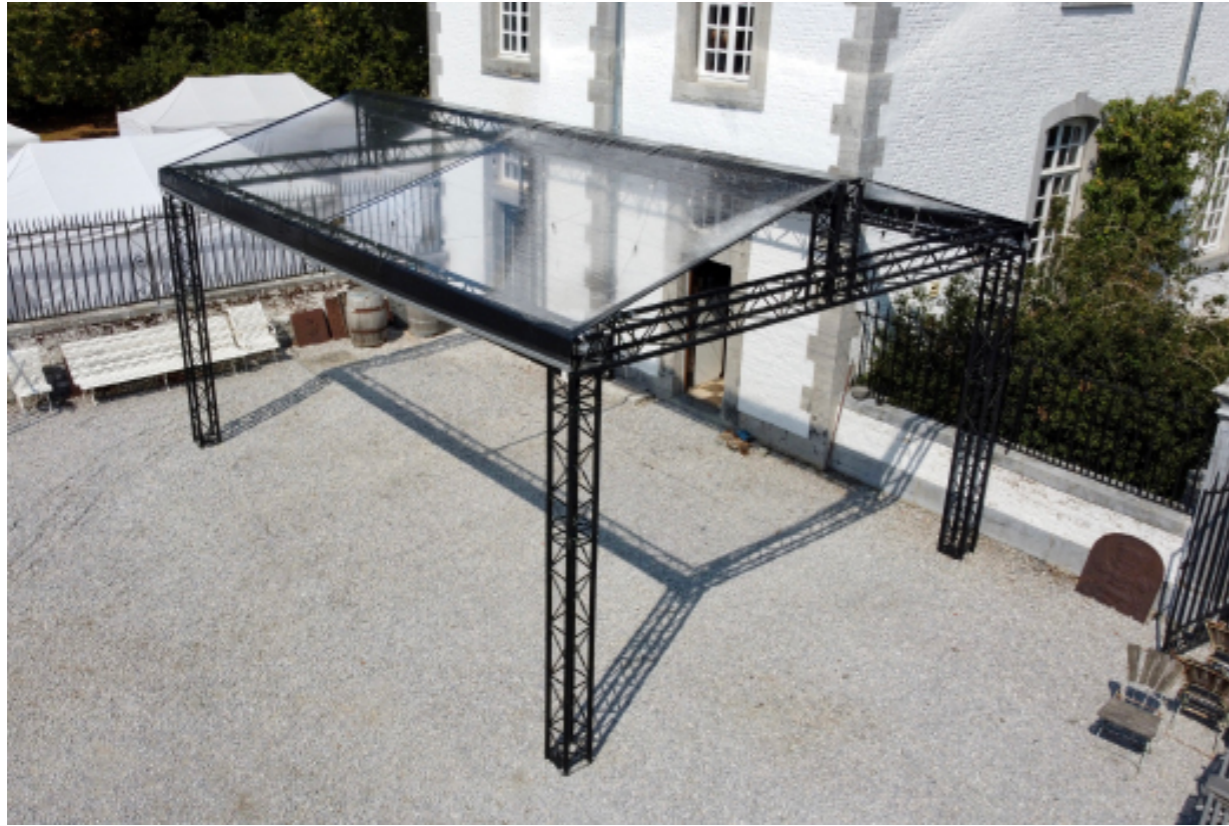


# Roof

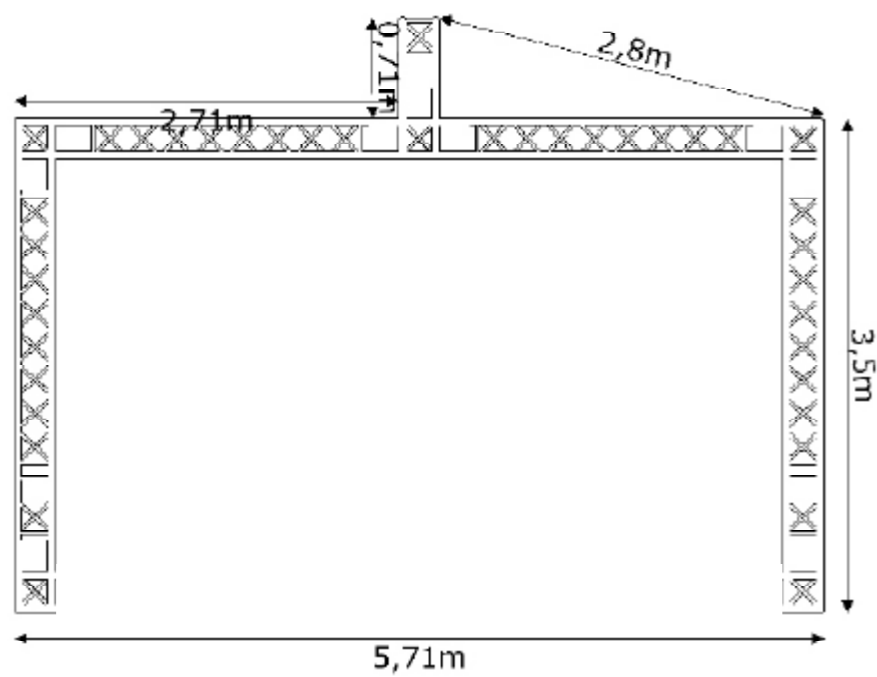
STAGEBLACK

TERRACE COVER

On request



Stageblack terrace cover



# Roof

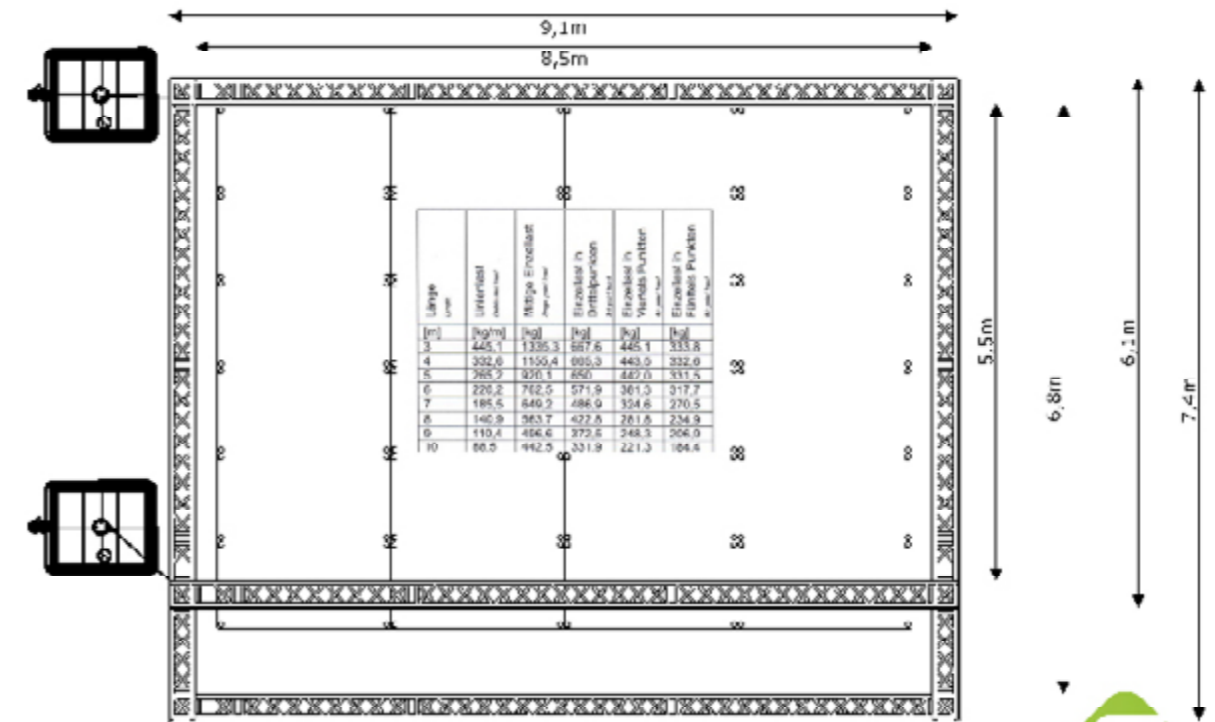
STAGEBLACK

STAGE COVER

On request



Stageblack stage cover







## Roof

STAGEBLACK

STAGE CIRCLE ARC  
COVER

On request



Stageblack circle arc cover



# Wiring & electrical distribution

## Power distributor

SHOWTEC	PD16A	1x 16A -> 3x shucko	15,00€
BRITEQ	PD 32A	6x shucko - 1x soca&harting16 - 1x 32A link OUT	50,00€
BRITEQ	PD 32A IP	6x shucko - 1x 32A link OUT	50,00€
BRITEQ	PD 32A 230v	12x shucko OUT	50,00€
BRITEQ	PD 63A	12x shucko - 2x soca&harting16 - 1x 63A link OUT	75,00€
BRITEQ	PD 63A Y	2x 32A - 3x shucko OUT	75,00€
BALS	PD 125A	2x 63A OUT - 2x 32A OUT - 3x shucko OUT	104,00€
BRITEQ	RACK 63A TOUR	2x PSU 32A SH	120,00€



Briteq PD63A



## Cabling (€/m)

125A	5x 35mm <sup>2</sup>	0,80€
63A	5x 16mm <sup>2</sup>	0,80€
32A	5x 6mm <sup>2</sup>	0,50€
SHUCKO 16A	3x 2,5mm <sup>2</sup>	0,15€
MULTI	4 WAY SOCKET BOX	0,50€
NL4	SPEAKON CABLE	On demand
XLR 3P	MICRO CABLE	On demand
HARTING-16		On demand
NETWORK CABLE	CAT5	On demand
HDMI	CABLE	On demand
SDI	CABLE	On demand
COVER	CABLE COVER 1m 2 ways	15,00€
COVER	CABLE COVER 0,8m 4 ways	15,00€
SLS	CABLE COVER BLACK 1m	4,00€



Cable cover



Cable cover 1m black



## Cable kits

SHUCKO KIT	15x 2m - 15x 5m - 15x 10m - 5x 15m - 5x 20m - 40x multi	120,00€
SMALL SHUCKO KIT	10x 2m - 10x 5m - 18x 10m - 5x 20m - 20x multi	80,00€
DMX COMBI CABLE KIT 3p - Pwc	15x 3m - 15x 5m - 5x 10m - 5 Powerbox - 5 Powercon - 5 Coupler	80,00€
DMX COMBI CABLE KIT 5p - PwcT1	20x 1,5m - 15x 3m - 15x 5m - 10x 10m - 5x Powercon True1	80,00€
XLR 3P KIT	40x 2m - 30x 5m - 15x 10m - 5x 15m - 5x 20m	80,00€
DMX 5p KIT	30x 3m - 20x 5m - 15x 10m - 4x 15m - 4x 20m	80,00€
NL4 KIT	6x 2m - 6x 5m - 6x 1m - 4x 20m - 6x couplers - 10x link 50cm - 2x split A/B box - 2x split A/B cable	70,00€
32A KIT	Wire -> 32Af - 16A tri -> 32A tri - 63A tri -> 32A tri 1x 5m - 2x 10m - 1x 25m	60,00€
63A KIT	Wire -> 63Af - 32A -> 63A - 1x 5m - 1x 10m - 1x 25m	70,00€

Shucko kit





# Rental period coefficient

1 day	x1
2 days	x1,25
3 to 6 days	x1,5
2 weeks (7 to 14 days)	x2
3 weeks (15 to 21 days)	x2,5
4 weeks (22 to 28 days)	x3
5 weeks (29 to 35 days)	x3,5
6 weeks (36 to 42 days)	x4
7 weeks (43 to 49 days)	x4,5
8 weeks (50 to 56 days)	x5
9 weeks (57 to 63 days)	x5,5
10 weeks (64 to 70 days)	x6
11 weeks (71 to 77 days)	x6,5
12 weeks (78 to 84 days)	x7
<b>Longer rental period</b>	<b>On demand</b>



**Votre partenaire en technique audiovisuelle**

+32(0)478/92.46.98 
 [info@sls-event.be](mailto:info@sls-event.be)
[www.sls-event.be](http://www.sls-event.be)  
 Rue de la croix bande 17  
 6900 Marche-en-Famenne - BE 
 SLS Event



## CONDITIONS GÉNÉRALES DE PRESTATIONS DE SERVICES

### 1. APPLICATION

Les conditions générales de vente sont applicables à toutes les commandes de prestations de services qui sont passées chez SLS EVENT SRL, établi Rue de la jonction 47 à 6990 HOTTON ci-après dénommée SLS EVENT SRL.

Ces conditions générales de vente sont seules applicables, à l'exclusion des conditions générales ou particulières du client que SLS EVENT SRL n'aurait pas expressément acceptées par écrit. SLS EVENT SRL pourra modifier les présentes conditions générales de vente à tout moment, sous réserve de faire apparaître ces modifications sur le site web <http://www.sls-event.be>. Les conditions en ligne au moment de la commande restent d'application pour cette commande. Le client déclare en avoir pris conscience, en avoir accepté toutes les clauses et renoncer à se prévaloir de ses conditions d'achat.

### 2. OFFRE ET COMMANDE

Sauf stipulation contraire dans les conditions particulières de SLS EVENT SRL, le délai de validité de nos offres est d'un mois. Toute commande qui n'aura pas été précédée d'une offre écrite de SLS EVENT SRL, ne liera la société que si une acceptation écrite a été envoyée par SLS EVENT SRL.

### 3. PRIX

Les prix de SLS EVENT SRL sont libellés en euros, TVA non comprise. Toute augmentation de TVA ou toute nouvelle taxe qui serait imposée entre le moment de la commande et celui de la livraison sera à charge du client. Les prix de SLS EVENT SRL ne visent que la fourniture de prestations de services décrites dans les conditions particulières à l'exclusion de tous autres travaux et prestations. Si ceux-ci sont commandés par le client, ils lui seront facturés en plus du prix prévu dans les conditions particulières. Indexation du prix pour un contrat de maintenance : La redevance est soumise à l'indexation suivante :  $P^* = (P.O1 \times I^*) / I.O1$  formule dans laquelle :  $P^*$  = Prix durant l'année nouvelle.  $P.O1$  = Valeur de l'année précédente.  $I^*$  = Index des prix de détail au 1er janvier de l'année nouvelle.  $I.O1$  = Index des prix de détail au 1er janvier de l'année précédente.

### 4. PAIEMENT

Les factures sont payables, dans la devise de facturation, au siège social de MTH, au plus tard trente jours après la date de facturation. Toute réclamation relative à une facture devra être transmise par écrit, et par recommandé, au siège social de SLS EVENT SRL, huit jours calendrier après sa réception. À défaut, le client ne pourra plus contester cette facture. En cas de défaut de paiement d'une facture à l'échéance, le paiement de la totalité des factures deviendra immédiatement exigible. Toute facture impayée à l'échéance produira, de plein droit et sans mise en demeure, un intérêt de retard de 8% par an, pour les particuliers ; pour les commerçants, la loi sur le retard de paiement sera d'application. En cas de services prestés au profit d'un consommateur, s'il existe une faute ou une défaillance du fournisseur, SLS EVENT SRL lui sera redevable également d'une indemnité forfaitaire et définitive de 15% du montant facturé pour les dites prestations. Toute facture impayée à l'échéance sera, en outre, majorée de plein droit et sans mise en demeure, d'une indemnité forfaitaire de 15% du montant resté impayé à titre de dommages et intérêts.

### 5. DÉLAIS

Sauf garantie expresse donnée dans les conditions particulières, les délais de livraison mentionnés dans les conditions particulières ne sont pas des délais de rigueur. La responsabilité de SLS EVENT SRL ne pourra être engagée que si le retard est important et imputable à sa faute lourde. Le client ne pourra invoquer les délais d'exécution pour demander la résolution du contrat, réclamer des dommages et intérêts ou faire valoir toute autre revendication, sauf stipulation contraire écrite expressément acceptée par SLS EVENT SRL. En cas de retard dépassant le délai de 30 jours ouvrables, le client devra envoyer une mise en demeure par recommandé à SLS EVENT SRL, lequel pourra alors bénéficier de 50% du temps prescrit pour effectuer ses prestations de service. Cas fortuit ou de force majeure : les obligations des parties sont suspendues sans indemnité, en cas de force majeure ou cas fortuit. Sont assimilés à ces hypothèses : les cas de grève, fabrication, loch out, guerre, intempéries graves, augmentations anormales du prix des matériaux ou droits de douanes, toutes les hypothèses non prévisibles.

### 6. PROPRIÉTÉ INTELLECTUELLE

Sauf convention contraire dans les conditions particulières, tout code informatique écrit en vue d'être utilisé par le client restera la propriété de SLS EVENT SRL jusqu'au paiement de l'entièreté du montant des factures relatives à la prestation de services.

### 7. GARANTIES

SLS EVENT SRL garantit que les logiciels et les éléments créés et fournis au client respectent les droits des tiers parties et ne sont pas illégaux. Le client confirme que le matériel utilisé ou fourni à SLS EVENT SRL pour utilisation n'est pas illégal et ne viole en aucune façon les droits de tiers parties. Le client est le seul responsable du contenu des publications dont il demande l'exécution par SLS EVENT SRL. Le client s'engage, notamment et de manière non limitative, à obtenir les autorisations et à acquitter les droits éventuels sur les textes, photos, illustrations, musiques et en général sur toute œuvre utilisée, si elle n'est pas tombée dans le domaine public. SLS EVENT SRL décline toute responsabilité en cas d'interruption de service Internet ou de perte de données causée par un fournisseur d'accès à Internet n'ayant aucun lien direct avec elle. De même, lorsqu'une prestation d'hébergement du site web ou du service email a été demandée par le client, SLS EVENT SRL ne peut être tenue responsable des dommages directs ou indirects causés par une interruption temporaire des services de ses fournisseurs. En cas de réclamation de tiers parties concernant l'utilisation par le client des prestations de services réalisées par SLS EVENT SRL, le client s'engage à indemniser SLS EVENT SRL, si la réclamation est fondée.

### 8. LIMITATION DES RESPONSABILITÉS

Lorsque la prestation de services est terminée, SLS EVENT SRL n'assume plus aucune responsabilité que celles prévues à l'article 7. En conséquence, SLS EVENT SRL n'est tenu à aucuns dommages et pour des dégâts encourus par le client à la suite de modifications apportées à la prestation de services par le client ou un utilisateur Internet ou n'importe qui en dehors du personnel de SLS EVENT SRL.

### 9. CONFIDENTIALITÉ

Tant le client que SLS EVENT SRL s'engagent à ne pas divulguer à des personnes tierces, des informations confidentielles, en ce compris, mais non limités aux codes d'accès et mots de passe, informations financières, aux données de facturation et aux informations sur le hardware, les logiciels et le service.

### 10. RÉOLUTION DE LA VENTE

Le présent contrat est valable jusqu'au moment de l'achèvement du site ou, le cas échéant, jusqu'à résiliation par le client du contrat de suivi forfaitaire. La redevance forfaitaire est payable en début de période. Le non paiement du forfait à la date d'exigibilité entraîne la résiliation automatique du contrat de suivi, sans mise en demeure préalable. En cas de résolution de la vente en application de l'alinéa ci-dessus, le client sera redevable à SLS EVENT SRL de dommages et intérêts fixés à 25% du prix de vente.

### 11. COMPÉTENCE

Tout litige directement ou indirectement relatif aux relations contractuelles de SLS EVENT SRL avec le client est de la compétence exclusive des Cours et Tribunaux de Marche-en-Famenne.

### 12. DROIT APPLICABLE

Les relations contractuelles de SLS EVENT SRL avec le client sont régies par le droit Belge.



## GENERAL TERMS AND CONDITIONS OF SERVICE

### 1. APPLICATION

The general terms and conditions of sale are applicable to all orders for services which are placed with SLS EVENT SRL, established at Rue de la jonction 47 at 6990 HOTTON, hereinafter referred to as SLS EVENT SRL.

These general terms and conditions of sale are solely applicable, to the exclusion of any general or special terms and conditions of the customer that SLS EVENT SRL has not expressly accepted in writing. SLS EVENT SRL may modify these general terms and conditions of sale at any time, provided that these modifications are published on the website <http://www.sls-event.be>. The conditions online at the time of the order remain applicable for this order. The customer declares that he/she is aware of these conditions, has accepted all the clauses and waives his/her right to invoke his/her purchasing conditions.

### 2. OFFER AND ORDER

Unless otherwise stipulated in SLS EVENT SRL's special conditions, our offers are valid for one month. Any order which has not been preceded by a written offer from SLS EVENT SRL shall only be binding on the company if a written acceptance has been sent by SLS EVENT SRL.

### 3. PRICES

SLS EVENT SRL's prices are quoted in euros, excluding VAT. Any increase in VAT or any new tax imposed between the time of the order and the time of delivery will be charged to the customer. SLS EVENT SRL's prices are only for the provision of the services described in the special terms and conditions and do not include any other work or services. If these are ordered by the customer, they will be invoiced to the customer in addition to the price stated in the special conditions. Price indexation for a maintenance contract : The fee is subject to the following indexation:  $P^* = (P.O1 \times I^*) / I.O1$  formula where :  $P^*$  = Price in the new year.  $P.O1$  = Value of the previous year.  $I^*$  = Retail price index on 1 January of the new year.  $I.O1$  = Retail price index as at 1 January of the previous year.

### 4. PAYMENT

Invoices are payable, in the currency of the invoice, at the registered office of SLS EVENT SRL, at the latest thirty days after the invoice date. Any complaint relating to an invoice must be sent in writing by registered mail to the registered office of SLS EVENT SRL within eight calendar days of receipt. If this is not done, the customer will no longer be able to dispute the invoice. In the event of non-payment of an invoice on the due date, the payment of all invoices will become immediately due. Any invoice not paid on the due date shall automatically and without notice of default give rise to interest on arrears of 8% per annum for private individuals; for traders, the law on late payment shall apply. In the case of services provided for the benefit of a consumer, if there is a fault or default on the part of the supplier, SLS EVENT SRL will also be liable to pay a fixed and definitive compensation of 15% of the amount invoiced for the said services. Any invoice not paid on the due date will, in addition, be increased by right and without formal notice, by a fixed compensation of 15% of the amount remaining unpaid by way of damages.

### 5. DEADLINES

Unless expressly guaranteed in the special conditions, the delivery times mentioned in the special conditions are not binding. SLS EVENT SRL may only be held liable if the delay is significant and attributable to its gross negligence. The customer may not invoke the time limits for performance to request the cancellation of the contract, claim damages or assert any other claim, unless SLS EVENT SRL has expressly agreed otherwise in writing. In the event of a delay exceeding 30 working days, the customer must send a formal notice by registered mail to SLS EVENT SRL, which will then be entitled to 50% of the prescribed time to perform its services. Acts of God or force majeure: the obligations of the parties are suspended without compensation in the event of force majeure or acts of God. The following are considered to be such cases: strikes, manufacturing, loch out, war, severe weather conditions, abnormal increases in the price of materials or customs

duties, all unforeseeable cases.

### 6. INTELLECTUAL PROPERTY

Unless otherwise agreed in the special conditions, any computer code written for use by the customer will remain the property of SLS EVENT SRL until the full amount of the invoices relating to the provision of services has been paid.

### 7. WARRANTIES

SLS EVENT SRL guarantees that the software and elements created and supplied to the customer respect the rights of third parties and are not illegal. The customer confirms that the material used or supplied to SLS EVENT SRL for use is not illegal and does not infringe the rights of third parties in any way. The customer is solely responsible for the content of the publications which he/she requests to be executed by SLS EVENT SRL.

The client undertakes, in particular and in a non-limitative manner, to obtain the authorisations and to pay the possible rights on the texts, photos, illustrations, music and in general on any work used, if it has not fallen into the public domain. SLS EVENT SRL declines all responsibility for any interruption of Internet service or loss of data caused by an Internet service provider that is not directly related to SLS EVENT SRL. Similarly, where a website hosting or email service has been requested by the customer, SLS EVENT SRL cannot be held responsible for any direct or indirect damage caused by a temporary interruption of its suppliers' services. In the event of a claim by third parties concerning the customer's use of the services provided by SLS EVENT SRL, the customer undertakes to compensate SLS EVENT SRL, if the claim is justified.

### 8. LIMITATION OF LIABILITY

Once the service has been completed, SLS EVENT SRL shall not assume any further liability other than that set out in article 7. Consequently, SLS EVENT SRL shall not be liable for any damages incurred by the customer as a result of changes made to the provision of services by the customer or an Internet user or anyone other than SLS EVENT SRL staff.

### 9. CONFIDENTIALITY

Both the customer and SLS EVENT SRL undertake not to disclose to third parties any confidential information, including but not limited to access codes and passwords, financial information, billing data and information on hardware, software and service.

### 10. TERMINATION OF THE SALE

This contract is valid until the completion of the site or, if applicable, until the customer terminates the flat fee monitoring contract. The flat fee is payable at the beginning of the period. Non-payment of the flat fee on the due date shall result in automatic termination of the monitoring contract, without prior notice. In the event of termination of the sale in application of the above paragraph, the customer shall owe SLS EVENT SRL damages of 25% of the sale price.

### 11. JURISDICTION

Any dispute directly or indirectly relating to the contractual relationship between MTH and the customer shall fall under the exclusive jurisdiction of the Courts and Tribunals of Marche-en-Famenne.

### 12. APPLICABLE LAW

The contractual relationship between SLS EVENT SRL and the customer is governed by Belgian law.

## SLS-event SRL

**Siège social**  
Rue de la jonction, 47  
6690 HOTTON  
Belgique  
BE 0795.500.265

## Contact

Thomas MARECHAL  
+32(0)478/92.46.98  
info@sls-event.be  
www.sls-event.be

## Détails bancaires

Banque :   
Compte : 103-0826707-44  
IBAN : BE55 1030 8267 0744  
SWIFT/BIC : NICABEBB

## SLS-event SRL

**Siège social**  
Rue de la jonction, 47  
6690 HOTTON  
Belgique  
BE 0795.500.265

## Contact

Thomas MARECHAL  
+32(0)478/92.46.98  
info@sls-event.be  
www.sls-event.be

## Détails bancaires

Banque :   
Compte : 103-0826707-44  
IBAN : BE55 1030 8267 0744  
SWIFT/BIC : NICABEBB



[www.sls-event.be](http://www.sls-event.be)